



НАУЧНО-ПРОИЗВОДСТВЕННОЕ ОБЪЕДИНЕНИЕ

**СПЕКТРОН**

**Бленда пневматическая защитная  
Релион-БП-Н/М, Релион-БП-Н/М-ВО  
Руководство по эксплуатации**



## 1. ОПИСАНИЕ

Бленда пневматическая защитная Релион-БП-Н/М (далее бленда) представляет собой цилиндрическую насадку:

- Релион-БП-Н/М для ТКВ-400-Н/М, ТКВ-400-П-Н/М;
- Релион-БП-Н/М-ВО для Релион-ТКВ-ВО, Релион-ТКВ-П-ВО.

Бленда предназначена для предотвращения загрязнения смотрового окна путем создания перед стеклом избыточного давления воздуха, препятствующего образованию отложений пыли и грязи. Дополнительно избыточное давление воздуха способствует отводу тепла от смотрового окна. Рекомендуемое избыточное давление  $4 \div 6$  атм.

Бленда изготавливается в нескольких исполнениях:

- Релион-БП-Н, Релион-БП-Н-ВО – исполнение из нержавеющей стали;
- Релион-БП-М, Релион-БП-М-ВО – исполнение из оцинкованной стали с порошковым покрытием.

## 2. МОНТАЖ

### **ВНИМАНИЕ!**

*Установка бленды осуществляется на термокожух во взрывоопасной зоне при выключенном напряжении питания.*

*Процесс установки/снятия бленды должен осуществляться при помощи искробезопасного специнструмента.*

Для установки бленды необходимо:

1. В отверстие на бленде предназначенное для подвода избыточного давления поставить уплотнительное кольцо, шайбу. Закрутить штуцер и законтрить гайкой от самоотвинчивания.
2. На термокожухе открутить 4 винта, рис. 1.

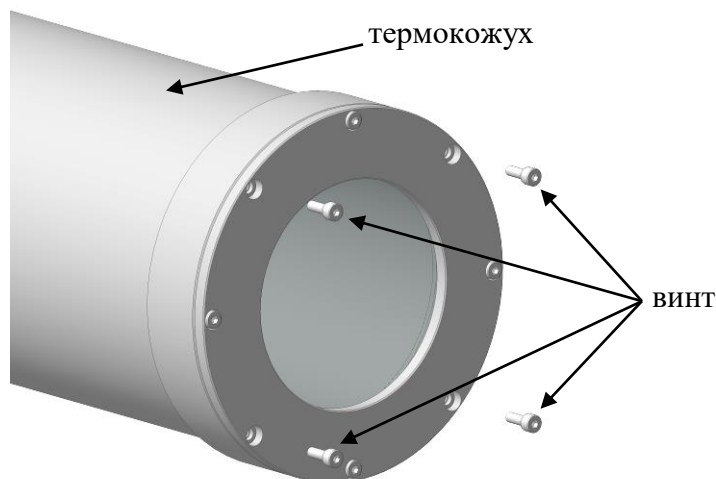


Рис. 1

3. Установить бленду на термокожух как показано на рис. 2, и закрутить 4 винтами (входит в комплект поставки).

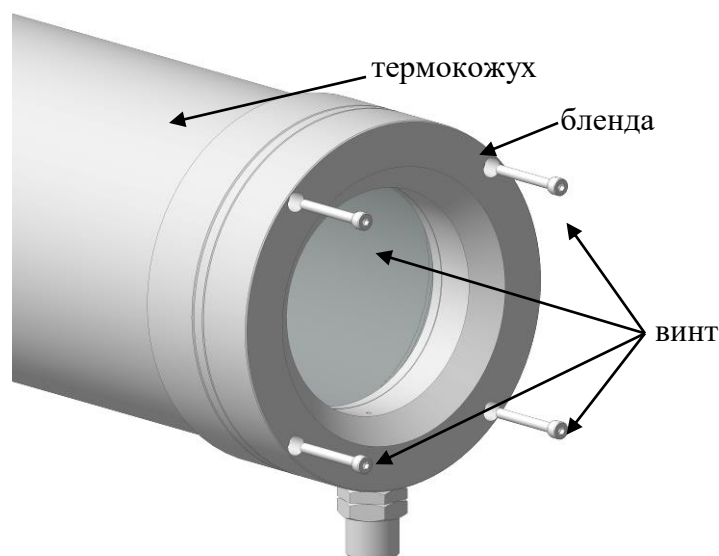


Рис. 2

4. Подвести магистраль с избыточным давлением к штуцеру, рис. 3. Штуцер имеет резьбу G1/2.

**ПРИМЕЧАНИЕ!**

*Для подвода магистрали с избыточным давлением к бленде рекомендуется использовать армированный гибкий шланг.*

*При использовании Релион-БП-Н? Релион-БП-Н-ВО рекомендуется подводить избыточное давление через армированный гибкий шланг с защитным покрытием из нержавеющей стали.*

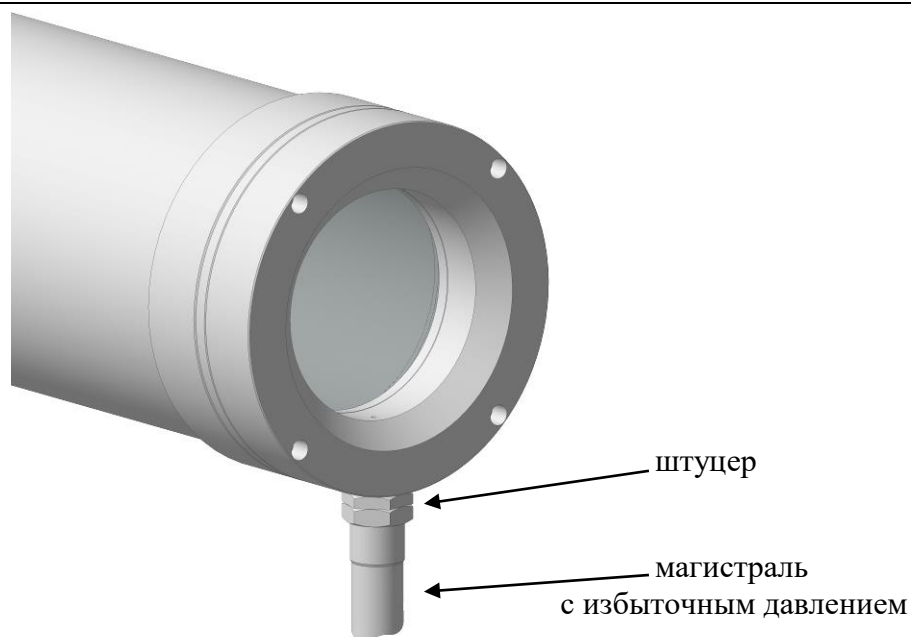


Рис. 3

**3. ИНФОРМАЦИЯ ДЛЯ ЗАКАЗА**

В комплект поставки входит:

- бленда пневматическая защитная ..... 1 шт.;
- винт с шайбой гровером ..... 4 шт.;
- штуцер G1/2 с гайкой ..... 1 шт.;
- уплотнительное кольцо ..... 1 шт.;
- шайба ..... 1 шт.;

При заказе необходимо указывать тип материала бленды.

#### **4. ГАРАНТИИ ИЗГОТОВИТЕЛЯ**

Срок службы бленды не менее 10 лет.

Гарантийный срок эксплуатации – 18 месяцев со дня ввода в эксплуатацию, но не более 24 месяцев со дня выпуска изготовителем.

Гарантийный ремонт с учётом требований ГОСТ Р 52350.19 или замена бленды производится предприятием-изготовителем при условии соблюдения потребителем правил транспортирования, хранения и эксплуатации.

Предприятие-изготовитель не принимает претензий: если истек гарантийный срок эксплуатации; при отсутствии руководства по эксплуатации на бленду; в случае нарушений инструкции по эксплуатации.

#### **5. ТРАНСПОРТИРОВАНИЕ И ХРАНЕНИЕ**

Бленда может транспортироваться на любое расстояние, любым видом транспорта

#### **6. СВИДЕТЕЛЬСТВО О ПРИЁМКЕ**

Бленда пневматическая защитная Релион-БП-\_\_\_\_\_ признана годным к эксплуатации.

#### **АДРЕС ИЗГОТОВИТЕЛЯ**

Россия, 623700, Свердловская обл., г. Березовский, ул. Ленина, 2Д.

т/ф. (343)379-07-95.

[info@spectron-ops.ru](mailto:info@spectron-ops.ru), [www.spectron-ops.ru](http://www.spectron-ops.ru)



НАУЧНО-ПРОИЗВОДСТВЕННОЕ ОБЪЕДИНЕНИЕ

**СПЕКТРОН**